

MPU-L465

Hőnyomtató

Javasoljuk, hogy használat előtt olvassa el alaposan ezt a kézikönyvet, majd tartsa jól elérhető helyen.

Seiko Instruments, Inc.

MPU-L465 HŐNYOMTATÓ HASZNÁLATI ÚTMUTATÓ

Dokumentum száma: U00078684600
Első kiadás: 2003 május

Copyright ©2003 by Seiko Instruments Inc.
Hungarian Translation ©2004 by Gothárd Elektronika Kft

Minden jog fenntartva.

A jelen kézikönyvben szereplő minden információ a SII szellemi tulajdona és sem részben, sem egészben nem reprodukálható a SII előzetes írott engedélye nélkül.

A SII fenntartja a jogot a jelen kézikönyvben feltüntetett műszaki adatok külön értesítés nélküli megváltoztatására és nem felel semmilyen kárért (a következményes károkat is beleértve), amelyeket a jelen kézikönyvben szereplő anyag bármely hiányossága okoz, beleértve a nyomdai, számítási és felsorolási hibákat, de azokra nem korlátozva.



a Seiko Instruments Inc. bejegyzett védjegye

Alkalmazott EC direktívák és szabványok

Termék: MPU-L465 –1xA Hőnyomtató

<u>Direktíva</u>	<u>Cím</u>
1999/5/EC	Az Európai Közösség rádió és telekommunikációs végberendezésekre vonatkozó direktívája

Szabványok

EN 301 489-1 V 1.3.1
EN 301 489-17 V 1.1.1
EN 300 328-2 V 1.2.1
EN 60950 :2000



A jelen berendezés által érintett rádiófrekvenciás sávok nem mindegyik EU tagállammal vannak egyeztetve.

Jelen termék az alábbi EU és EFTA tagállamban használható:

EU

Ausztria, Belgium, Dánia, Egyesült Királyság, Finnország, Franciaország, Görögország, Hollandia, Írország, Luxemburg, Magyarország, Németország, Olaszország, Portugália, Spanyolország

EFTA

Liechtenstein, Izland, Norvégia, Svájc

Termék: MPU-L465 –1xA Hőnyomtató

<u>Direktíva</u>	<u>Cím</u>
89/336/EEC	Az Európai Közösség elektromágneses kompatibilitásra vonatkozó direktívája

Szabványok

EN 55022 :1998 1. módosítás :2001 Class B
EN 61000-3-2 :2000 Class A
EN 61000-3-3 :1995
EN 60950 :2000 1. módosítás :2001
EN 55024 :1998 1. módosítás :2001

Termék: **PW-0904 Hálózati adapter**

Direktíva**Cím**

73/23/EEC

Az Európai Közösség kiefeszültségű berendezésekre vonatkozó direktívája

Szabványok

EN 60950 :2000

Termék: **PWC-L07A1-W1**

Direktíva**Cím**

89/336/EEC

Az Európai Közösség elektromágneses kompatibilitásra vonatkozó direktívája

73/23/EEC

Az Európai Közösség kiefeszültségű berendezésekre vonatkozó direktívája

Szabványok

EN 55022 :1998 1. módosítás :2000 Class B
EN 61000-3-2 :2000 Class A
EN 61000-3-3 :1995 1. módosítás :2001
EN 55024 :1998 1. módosítás :2001
EN 60950 :1992 1. módosítás :1993 2. módosítás :1993 3. módosítás :1995
4. módosítás :1997 11. módosítás :1997

USA Federal Communications Commission (FCC) megfelelési nyilatkozat

Ezt a berendezést a Class B digitális berendezésekre vonatkozó szabvány szerint tesztelték és megfelelőnek minősítették, az FCC szabályok 15. fejezete szerint. Ezek a korlátozások elfogadható védelmet jelentenek a lakóhelyi használat körülményei között is. Ez a berendezés rádiófrekvenciás energiát termel, használ és azt ki is sugározhatja, amely a használati útmutatónak nem megfelelő telepítés esetén a rádiókommunikációt zavarhatja. Mindazonáltal nem garantálható, hogy egyes telepítésekénél nem keletkezik zavarás. Ha ez a berendezés a rádió vagy televízióvetelt zavarja, amely a készülék be és kikapcsolása útján ellenőrizhető, javasolt, hogy a felhasználó a zavarást az alábbi módszerek egyikével, vagy egyes módszerek együttes használatával kísérelje meg megszüntetni:

- A vevőantenna irányának vagy elhelyezésének változtatása
- A berendezés és a vevőkészülék közti távolság megnövelése
- A berendezésnek és a vevőkészüléknek különböző hálózati csatlakozóaljzatba való csatlakoztatása
- Segítségkérés a kereskedőtől vagy képzett rádió/TV szakembertől

A jelen tanúsítványokkal ellátott készülék bármely megváltoztatása a felhasználási jogosultság megvonásával járhat.

MEGFELELŐSÉGI NYILATKOZAT

Felelős: Seiko Instruments USA Inc.
Mikro Printer Division
Cím: 2990 Lomita Boulevard, Torrance California 90505
USA
Telefon: (310) 517-8176

Fenti felelős cég kijelenti, hogy a termékért egyedüli felelősséget vállal.

Kereskedelmi megnevezés: **Hőnyomtató**
Típusjelzés: **MPU-L465**

Ez a berendezés megfelel az FCC szabályok 15. fejezetének. A működtetésnek két feltétele van: (1) ez a készülék nem okozhat káros interferenciát és (2) ez a készülék el kell hogy viseljen minden zavarást, beleértve a nem kívánt működést okozó zavarásokat is.

Alulírott ezennel kijelentem, hogy a fentiekben meghatározott berendezés megfelel a fenti feltételeknek.

California, USA, 2003. július 1.

Robert A. Falco s.k.
Igazgató, részlegvezető
Micro Printer Division
Seiko Instruments USA, Inc.

Kanadai ipari (IC) megfelelési nyilatkozat

Ez a berendezés megfelel az RSS-210 szabvány követelményeinek. A működtetésnek két feltétele van: (1) ez a készülék nem okozhat káros interferenciát és (2) ez a készülék el kell hogy viseljen minden zavarást, beleértve a nem kívánt működést okozó zavarásokat is.

BEVEZETÉS

Ez a kézikönyv az MPU-L465 hőnyomtató funkcióit írja le.

Használat előtt olvassa el alaposan a 2.-tól 15. oldalig tartó biztonsági és üzemeltetési előírásokat.

Tartalom



	BIZTONSÁGI ELŐÍRÁSOK.....	2
	HASZNÁLATI ELŐÍRÁSOK.....	13
1.	ELŐKÉSZÍTÉS.....	16
2.	A RÉSZEGYSÉGEK MEGNEVEZÉSE.....	17
3.	TÁPFESZÜLTÉS CSATLAKOZTATÁS.....	19
4.	PAPÍRBETÖLTÉS.....	22
5.	AZ ÖVCSIPESZ ÉS VÁLLSZÍJ FEL- ÉS LESZERELÉSE.....	26
6.	PRÓBANYOMTATÁS.....	27
7.	FUNKCIÓBEÁLLÍTÁSOK.....	28
8.	CSATLAKOZTATÁS A SZÁMÍTÓGÉPHEZ.....	36
9.	AZ AKKUMULÁTOR FELTÖLTÉSE.....	38
10.	A HŐFEJ ÉS A NYOMÓGÖRGŐ KARBANTARTÁSA.....	41
11.	HIBAELHÁRÍTÁS.....	42
12.	SPECIFIKÁCIÓ.....	43
13.	TARTOZÉKOK ÉS FOGYÓANYAGOK.....	45

Amennyiben a termékről a jelen kézikönyvet meghaladó részletességű ismeretekre van szüksége, kérje a kereskedőtől az *MPU-L465 Technical Reference* c. dokumentum egy példányát (megjegyzés: angol nyelvű, térítéses).







BIZTONSÁGI ELŐÍRÁSOK

A jelen kézikönyvben az alábbi szimbólumokat használjuk a nyomtató helyes használata, továbbá a véletlen károsodások elkerülése érdekében:

Kövesse az egyes szimbólumokhoz tartozó útmutatásokat.

 WARNING	Azok a hibák, amelyeket a kézikönyvben ez a szimbólum jelez, súlyos személyi sérülést vagy halált okozhatnak. **
 CAUTION	Azok a hibák, amelyeket a kézikönyvben ez a szimbólum jelez, kisebb személyi sérülést és/vagy a készülék károsodását okozhatják.

Példák a szimbólumok használatára:

	A  jel figyelmeztetést jelent – beleértve a veszélyre való figyelmeztetést is. Ez a példa figyelmeztetést jelent.
	A  jel tiltást jelent. Ez a példa szétszerelést tiltó jelzés..
	A  jel követelményt vagy teendőt jelent. Ez a példa azt jelzi, hogy a hálózati tápcsatlakozást meg kell szüntetni.

A nyomtató használata közben



FONTOS FIGYELMEZTETÉS

	<p>Ha az alábbi rendellenességek bármelyikét tapasztalja a nyomtató használata közben, kapcsolja ki azt, húzza ki a hálózati csatlakozót és távolítsa el az akkumulátort belőle.</p> <ul style="list-style-type: none">- Ha egy rendellenes állapotból nem áll helyre a normális működés- Ha a nyomtató használata közben kellemetlen szagot, füstöt, esetleg szokatlan zajt észlel.- Ha a nyomtatóba fémpor, víz vagy más idegen anyag került- Ha a nyomtató háza eltört <p>Ha ezt nem teszi, annak tűz vagy áramütés lehet a következménye. A javítással kapcsolatban kérjen felvilágosítást a kereskedőtől.</p>
	<p>SOHA ne juttasson fémreszeléket, vizet vagy más idegen anyagot a nyomtató nyílásaiba. Ha ez mégis megtörténik, annak tűz vagy áramütés lehet a következménye.</p>
	<p>SOHA ne szerelje szét, és ne alakítsa át a nyomtatót. Ne kísérelje meg megjavítani. Ha mégis ezt teszi, annak tűz, sérülés vagy meghibásodás lehet a következménye.</p>
	<p>NE HASZNÁLJA a készüléket a saját hálózati adapterétől vagy akkumulátorától eltérő eszközökkel. Ha mégis ez történik, robbanás, égés vagy olyan fokozott hőfejlődés következhet be, amely tüzet vagy sérülést okozhat.</p>
	<p>Kapcsolja ki a nyomtatót, miközben az akkumulátorát behelyezi vagy eltávolítja. Ha nem ez történik, annak áramütés lehet a következménye.</p>



FIGYELEM

	<p>Ha a nyomtatót hosszabb ideig nem használja, kapcsolja ki, húzza ki a hálózati csatlakozókábelt és vegye ki belőle az akkumulátort. Ha ezt nem teszi, annak tűz vagy áramütés lehet a következménye.</p>
	<p>A nyomtató tisztítása közben, azt kapcsolja ki, húzza ki a hálózati csatlakozókábelt és vegye ki belőle az akkumulátort. Ha ezt nem teszi, annak tűz vagy áramütés lehet a következménye.</p>
	<p>Tartsa távol a nyomtatót a gyermekektől. Ha ezt nem teszi, az sérülés veszélyével jár.</p>
	<p>Ne tegye ki a nyomtatót közvetlen napsütés vagy magas hőmérséklet hatásának. Ha ez mégis megtörténik, annak tűz vagy meghibásodás lehet a következménye.</p>
	<p>Ne tegye ki a nyomtatót nedvesség vagy por hatásának. Ha ez mégis megtörténik, annak tűz vagy meghibásodás lehet a következménye.</p>
	<p>Miközben a nyomtatót használja, ne terítse le szövettel vagy mással. Ha ez mégis megtörténik, annak tűz vagy meghibásodás lehet a következménye.</p>
	<p>A nyomtatót rezgésmentes, stabil helyen használja. Ne használja instabil, rázkódó, bizonytalan és lejtős felületre helyezve. Ha mégis ez történik, az sérülést vagy meghibásodást okozhat.</p>
	<p>A hőnyomtató fej nyomtatás közben és utána is magas hőmérsékletű. SOHA ne érintse meg a nyomtatófejet. A papírbegyűrdés megszüntetésekor vagy a nyomtatófej tisztításakor bizonyosodjon meg arról, hogy a nyomtatófej már lehűlt. Ha mégsem így jár el, annak sérülés lehet a következménye.</p>
	<p>A nyomtatóban a hőnyomtató fej, a papírérzékelő és a nyomógörgő megérinthető helyen van. Ennek ellenére ne érintse meg ezeket, hacsak nem feltétlenül szükséges. Ha nem így történik, annak sérülés vagy meghibásodás lehet a következménye.</p>
	<p>Ne érintse meg a papírvágót. Ha mégsem így jár el, annak sérülés lehet a következménye.</p>
	<p>Ha behelyezte az akkumulátort a tartójába, gondosan zárja vissza annak fedelét. Ha ez nem így történik, az elemtartó fedele kinyílhat, az akkumulátor kieshet és ennek sérülés vagy meghibásodás lehet a következménye.</p>

Ha a nyomtatót hálózati adapterrel használja



FONTOS FIGYELMEZTETÉS

	<p>Ha az alábbi rendellenességek bármelyikét tapasztalja a hálózati adapternél, húzza ki a hálózati csatlakozót.</p> <ul style="list-style-type: none">- Ha a hálózati adapter használata közben kellemetlen szagot, füstöt, esetleg szokatlan zajt észlel.- Ha a nyomtató vagy a hálózati adapter háza eltört <p>Ha ezt nem teszi, annak tűz vagy áramütés lehet a következménye. A javítással kapcsolatban kérjen felvilágosítást a kereskedőtől.</p>
	<p>SOHA ne szerelje szét, és ne alakítsa át a hálózati adaptert. Ne kísérelje meg megjavítani.</p> <p>Ha mégis ezt teszi, annak tűz, sérülés vagy meghibásodás lehet a következménye.</p>
	<p>Ne használjon mást, mint a készülékhez rendszeresített hálózati kábelt.</p> <p>Ha mégis ezt teszi, annak tűz, sérülés vagy meghibásodás lehet a következménye.</p>
	<p>Ne használja a hálózati adaptert a névlegestől eltérő feszültségű hálózaton.</p> <p>Ha mégis ezt teszi, annak tűz, sérülés vagy meghibásodás lehet a következménye.</p>
	<p>Ne érintse meg a hálózati adapter fémrészeit és kerülje a rövidzárásukat.</p> <p>Ha mégis ezt teszi, annak tűz, sérülés vagy meghibásodás lehet a következménye.</p>
	<p>Tartsa távol a hálózati adaptert az esőtől és víztől.</p> <p>Ha mégis ezt teszi, annak tűz, sérülés vagy meghibásodás lehet a következménye.</p>



FIGYELEM

	A hálózati adapter tisztítása közben húzza ki a hálózati kábelt. Ha ezt nem teszi, annak áramütés lehet a következménye.
	Tartsa távol a gyermekeket a hálózati adattertől. Ha nem így tesz, annak sérülés lehet a következménye.
	Ne tegye ki a hálózati adattert közvetlen napsütés vagy magas hőmérséklet hatásának. Ha ez mégis megtörténik, annak tűz vagy meghibásodás lehet a következménye.
	Ne tegye ki a hálózati adattert nedvesség vagy por hatásának. Ha ez mégis megtörténik, annak tűz vagy meghibásodás lehet a következménye.
	Ne nyúljon a hálózati adapterhez nedves kézzel. Ha ezt teszi, az az áramütés veszélyével jár.
	A hálózati adattert használat közben ne terítse le szövettel vagy mással. Ha ez mégis megtörténik, annak tűz vagy meghibásodás lehet a következménye.
	A hálózati adattert rezgésmentes, stabil helyen használja. Ne használja instabil, rázkódó, bizonytalan és lejtős felületre helyezve. Ha mégis ez történik, az sérülést vagy meghibásodást okozhat.

Ha a nyomtatót akkumulátorral használja



FONTOS FIGYELMEZTETÉS

	<p>Ha az alábbi rendellenességek bármelyikét tapasztalja az akkumulátornál, távolítsa el azt a készülékből és semmiképp se dobja tűzbe.</p> <ul style="list-style-type: none">- Ha az akkumulátor használata közben kellemetlen szagot, füstöt, túlmelegedést, vagy bármilyen szokatlan jelenséget észlel.- Ha az akkumulátor háza eltört- Ha szivárgást észlel <p>Ha ezt nem teszi, annak szivárgás, magas hőmérséklet, robbanás vagy égés lehet a következménye, amely tüzet vagy sérülést okozhat.</p>
	<p>Soha ne szerelje szét, ne alakítsa át és ne forrassza az akkumulátort.</p> <p>Ha mégis ezt teszi, annak szivárgás, magas hőmérséklet, robbanás vagy égés lehet a következménye, amely tüzet vagy sérülést okozhat.</p>
	<p>Ne töltse az akkumulátort mással, mint a rendszeresített töltővel.</p> <p>Ha mégis ezt teszi, annak szivárgás, magas hőmérséklet, robbanás vagy égés lehet a következménye, amely tüzet vagy sérülést okozhat.</p>
	<p>Ne zárja rövidre az akkumulátor fémrészeit.</p> <p>Ha mégis ezt teszi, annak szivárgás, magas hőmérséklet, robbanás vagy égés lehet a következménye, amely tüzet vagy sérülést okozhat.</p>
	<p>Ne dobja az akkumulátort tűzbe és ne hevítse azt fel.</p> <p>Ha mégis ezt teszi, annak szivárgás, magas hőmérséklet, robbanás vagy égés lehet a következménye, amely tüzet vagy sérülést okozhat.</p>
	<p>Ne töltse az akkumulátort 35°C vagy annál magasabb hőmérsékletű helyen vagy nyílt láng közelében.</p> <p>Ha mégis ezt teszi, annak szivárgás, magas hőmérséklet, robbanás vagy égés lehet a következménye, amely tüzet vagy sérülést okozhat.</p>
	<p>Óvja az akkumulátort az ütéstől, kalapács vagy hegyes tárgy által okozott sérülésektől.</p> <p>Ha nem ezt teszi, annak szivárgás, magas hőmérséklet, robbanás vagy égés lehet a következménye, amely tüzet vagy sérülést okozhat.</p>
	<p>Ne tegye az akkumulátort vízbe. Mindíg tartsa távol az esőtől vagy víztől.</p> <p>Ha mégis ezt teszi, annak szivárgás, magas hőmérséklet, robbanás vagy égés lehet a következménye, amely tüzet vagy sérülést okozhat.</p>



FIGYELEM

	Ha az akkumulátor belsejéből származó folyadék szembe kerül, haladéktalanul mossa azt ki tiszta vízzel, majd forduljon orvoshoz. Ha nem így jár el, az látáskárosodást okozhat.
	Tartsa távol a gyermekeket az akkumulátortól. Ha nem így tesz, az a sérülés veszélyével jár.
	Ne tegye ki az akkumulátort közvetlen napsütés vagy magas hőmérséklet hatásának, különösen gépkocsiban. Ha mégis ezt teszi, annak szivárgás, magas hőmérséklet, robbanás vagy égés lehet a következménye, amely tüzet vagy sérülést okozhat.
	Ne használja az akkumulátort nedves vagy poros helyen. Ha mégis ezt teszi, annak szivárgás, magas hőmérséklet, robbanás vagy égés lehet a következménye, amely tüzet vagy sérülést okozhat.
	Ne érintse az akkumulátort nedves kézzel. Ha mégis ezt teszi, az áramütést vagy meghibásodást okozhat.
	Az akkumulátort rezgésmentes, stabil helyen használja. Ne használja instabil, rázkódó, bizonytalan és lejtős felületre helyezve. Ha mégis ez történik, az sérülést vagy meghibásodást okozhat.

Ha a töltőt használja



FONTOS FIGYELMEZTETÉS

	<p>Ha az alábbi rendellenességek bármelyikét tapasztalja a töltőnél, húzza ki a hálózati csatlakozót.</p> <ul style="list-style-type: none"> - Ha a töltő használata közben kellemetlen szagot, füstöt, túlmelegedést vagy bármilyen szokatlan jelenséget észlel. - Ha fémpor vagy víz kerül a töltőbe - Ha a töltő háza eltört <p>Ha ezt nem teszi, annak tűz vagy áramütés lehet a következménye. A javítással kapcsolatban kérjen felvilágosítást a kereskedőtől.</p>
	<p>Ha töltés közben kellemetlen szagot, füstöt, túlmelegedést vagy bármilyen szokatlan jelenséget észlel, húzza ki a hálózati kábelt a falicsatlakozóból. Ha mégis ezt teszi, annak szivárgás, magas hőmérséklet, robbanás vagy égés lehet a következménye, amely tüzet vagy sérülést okozhat.</p>
	<p>Soha ne engedje, hogy a töltőbe víz vagy más idegen anyag kerüljön. Ha mégis ezt teszi, az áramütést vagy meghibásodást okozhat.</p>
	<p>Soha ne szerelje szét és ne alakíts át a töltőt. Ha mégis ezt teszi, az áramütést vagy meghibásodást okozhat.</p>
	<p>Ne csatlakoztassa az akkumulátort a számára előírt töltő-típustól eltérő töltőhöz. Ha mégis ezt teszi, annak szivárgás, magas hőmérséklet, robbanás vagy égés lehet a következménye, amely tüzet vagy sérülést okozhat.</p>
	<p>Ne használjon a töltőhöz a részére előírt kábel-típustól eltérő hálózati kábelt. Ha mégis ezt teszi, annak szivárgás, magas hőmérséklet, robbanás vagy égés lehet a következménye, amely tüzet vagy balesetet okozhat.</p>
	<p>Ne használja a töltőt a névlegestől eltérő hálózati feszültségen. Ha mégis ezt teszi, annak tűz, áramütés vagy a készülék károsodása lehet a következménye.</p>
	<p>Ne zárja rövidre a töltő kimeneti érintkezőit. Ha mégis ezt teszi, az áramütést vagy meghibásodást okozhat.</p>
	<p>Óvja a töltőt a nedvesedéstől és a páralecsapódástól. Ha nem ezt teszi, az áramütést vagy meghibásodást okozhat.</p>



FIGYELEM

	A hálózati csatlakozó hálózati kábelét csak akkor tartsa a fali aljzatba csatlakoztatva, ha valóban töltést végez. A töltő akkor is működik, ha akkumulátor nincs hozzá csatlakoztatva.
	Húzza ki a hálózati kábelt, miközben a töltőt tisztítja. Ha nem ezt teszi, az áramütést okozhat.
	Tartsa távol gyermekeket a töltőtől. Ha nem ezt teszi, az sérülést okozhat.
	Ne tegye ki a töltőt közvetlen napsütés vagy magas hőmérséklet hatásának. Ha mégis ezt teszi, annak tűz vagy a készülék károsodása lehet a következménye.
	Ne tegye a töltőt nedves vagy poros helyre. Ha mégis ezt teszi, annak tűz vagy a készülék károsodása lehet a következménye.
	Ne érintse a töltőt nedves kézzel. Ha mégis ezt teszi, annak áramütés lehet a következménye.
	A töltőt használat közben ne takarja le semmilyen szövetrel vagy más anyaggal. Ha mégis ezt teszi, annak tűz vagy a készülék károsodása lehet a következménye.
	A töltőt rezgésmentes, stabil helyen használja. Ne használja instabil, rázkódó, bizonytalan és lejtős felületre helyezve. Ha mégis ez történik, az sérülést vagy meghibásodást okozhat.

Ha a hálózati kábelt használja



FONTOS FIGYELMEZTETÉS

	Húzza ki a hálózati kábelt, ha a kábel maga, vagy a töltő megsérült. Ha nem így tesz, annak tűz, áramütés vagy a készülék károsodása lehet a következménye.
	Tartsa távol a hálózati adaptert portól és fémreszelékektől. Ha nem így tesz, annak tűz, vagy áramütés lehet a következménye.
	A hálózati adapter és hálózati kábel csatlakozásánál gondoskodjon arról, hogy a csatlakozól tökéletesen a helyükön legyenek. Ha nem így tesz, annak tűz, vagy áramütés lehet a következménye.
	Óvja a hálózati adaptert és a hálózati kábelt a sérülésektől. Ne hajlítsa meg élesen a hálózati kábelt, ne tegyen rá nehéz tárgyakat, ne húzza és ne csavarja azt. Ha nem így tesz, annak tűz, áramütés vagy a készülék károsodása lehet a következménye.
	Mindig a hálózati adapterhez előírt hálózati kábelt használja. Az egyes országokban illetve földrajzi területeken az ott előírt kábeltípust használja az alábbiak szerint: Japán: CB-JP01-18A típusú kábel Észak-Amerika CB-US01-18A EU CB-CE01-18A



FIGYELEM



Ha a hálózati adapter vagy a töltő hálózati kábelének csatlakozását a fali csatlakozótól meg akarja szüntetni, a csatlakozódugót maradéktalanul távolítsa el a fali csatlakozóból.
Ha nem így tesz, annak tűz, vagy áramütés lehet a következménye.

HASZNÁLATI ELŐÍRÁSOK

Kérjük, kövesse az alábbi előírásokat annak érdekében, hogy a nyomtatót és a hőpapírt rendeltetésszerűen használhassa.

□ Nyomtató

- ◆ Használaton kívül mindig kapcsolja ki a nyomtatót
- ◆ Óvja a nyomtatót az ütésektől vagy leejtéstől eredő rázkódástól. A nyomtató külső rugalmas burkolata kitűnően ellenáll bármilyen felülettel való ütközésnek, de mégis eltörhet, ha az ütközés szöge vagy a nyomtató elhasználtsági állapota stb. miatt a burkolat ellenálló képességét meghaladó erőhatás éri.
- ◆ Fordítson figyelmet a környezeti hőmérsékletre és nedvességre a nyomtató használata közben. A megfelelő használati körülmények a következők:
Környezeti hőmérséklet: -20...+50°C (Bluetooth interfész használata esetén 0...+50°C)
Relatív légnedvesség: 10...85% (nem kondenzálódó)
- ◆ Ne telepítse és használja a készüléket erős elektromágneses teret előállító készülékek, például motorok vagy fénymásoló gépek közelében.
- ◆ Ne nyissa fel a papírtartó fedelét nyomtatás közben.
- ◆ Ne szüntesse meg és ne állítsa helyre a készülék kábelcsatlakozásait nyomtatás vagy adatátvitel közben. Ne nyúljon a csatlakozókhoz nyomtatás alatt.
- ◆ Ne zárja el a papírkivezető nyílást és ne akadályozza a papír szabad mozgását nyomtatás közben. Ha mégis ezt teszi, az a papír begyűrdését okozhatja.
- ◆ A papírvágó helytelen használata a papír hibás levágását vagy a vágóél eltompulását okozhatja öntapadós címkék vágása közben annak ragasztóanyaga miatt.
- ◆ Távolítsa el a készülékből az akkumulátort, ha a nyomtatót hosszabb ideig nem kívánja használni. A hosszú ideig feltöltetlen akkumulátornál mélykísülés következhet be, aminek következtében az akkumulátort később még feltöltés után sem tudja majd használni.
- ◆ A nyomtató külsejét puha, száraz, szálazásmentes kendővel tisztítsa szükség esetén. Soha ne használjon ehhez alkoholt vagy más oldószert.
- ◆ Használat előtt törölje át a csatlakozókat száraz, puha, szálazásmentes kendővel. Ha a csatlakozók szennyezettek, előfordulhat, hogy nem képesek megfelelő elektromos csatlakozást létesíteni.
- ◆ A nyomtatófej tisztításához mindig puha tisztítóanyagot használjon!
- ◆ A hálózati kábelt ne csatlakoztassa a falicsatlakozóhoz, kivéve, ha a készüléket hálózati adapterrel használja.

- ◆ Ha az akkumulátort hosszú ideig tárolja, tartsa azt hűvös helyen. Ha csak lehetséges, kerülje a teljesen feltöltött állapotban való tartós tárolást. Ez az akkumulátor élettartamát rövidíti.
- ◆ Tisztítsa rendszeresen az akkumulátor csatlakozófelületeit száraz kendővel való áttöréssel.
- ◆ Az akkumulátor maximális teljesítményét úgy érheti el, ha a töltést szobahőmérsékleten végzi és az akkumulátor hőmérséklete eközben 0 és +35°C között van.
- ◆ Tisztítsa rendszeresen a töltő csatlakozófelületeit száraz kendővel való áttöréssel.
- ◆ Ne csatlakoztassa a hálózati adaptert vagy a töltőt a feli csatlakozóba, amely már másik, zajtermelő készülékhez csatlakozik.
- ◆ A gyors nyomtatás rendellenes nyomtatási képet vagy hangos zaj keletkezését okozhatja. Ez nem a nyomtató hibája, hanem a papír tulajdonságaival összefüggő jelenség.
- ◆ Mindig használjon a nyomtatási szélességnél legalább 4 mm-el szélesebb papírtekercset.

□ **Hőpapír**

- ◆ A papírt száraz, sötét és hűvös helyen tárolja.
- ◆ Ne karcolja meg a papírt kemény tárgyakkal.
- ◆ Ne tartsa a papírt szerves oldószerek közelében.
- ◆ Óvja a papírt attól, hogy műanyagfóliával, radírral vagy ragasztószalaggal tartósan érintkezzék.
- ◆ Ne tegye a hőpapírt egy kötegbe frissen elkészült nedves eljárással készített fénymásolattal.
- ◆ Ne használjon keményedő kémiai ragasztóanyagot.
- ◆ Mindig használjon a készülékhez ajánlott hőpapírt. A 13., a "Tartozékok és fogyóanyagok" című fejezetben megtalálja ezek jegyzékét.

Használati javaslatok

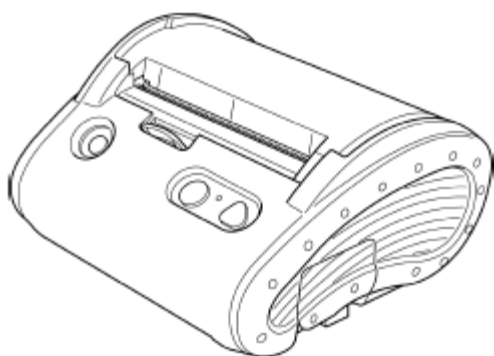
A megfelelő jelzésekkel ellátott biztonsági és használati előírásokon kívül a jelen kézikönyv a továbbiakban bizonyos javaslatokat is tartalmazhat, amellyel segítheti a felhasználót abban, hogy a nyomtatót zavartalanul és könnyen használhassa.

Javaslat
<ul style="list-style-type: none">• Megjegyzésre érdemes ötletek

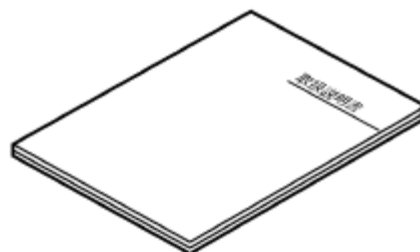
Ez a keret a használatot segítő ötletet vagy javaslatot tartalmaz.

1. ELŐKÉSZÍTÉS

A csomagoló doboz felbontása után győződjön meg arról, hogy az a nyomtatót és annak használati útmutatóját tartalmazza. Kérjük, vegye figyelembe, hogy a nyomtató funkciói és a csomag tartalma a nyomtatótípustól függ.

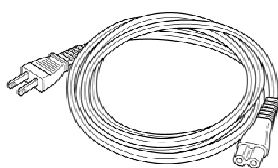


Nyomtató

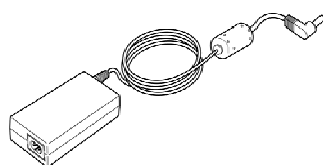


Használati Útmutató (ez a kézikönyv)

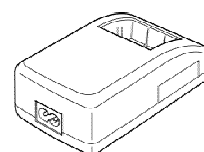
Az alábbiakban láthatók az opcionális tartozékok:



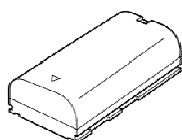
Hálózati kábel *1



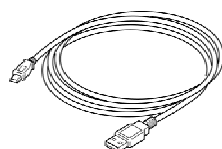
Hálózati adapter



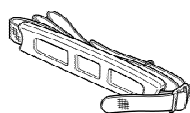
Akkumulátortöltő *2



Akkumulátor



Interfész kábel *3



Vállszíj *4

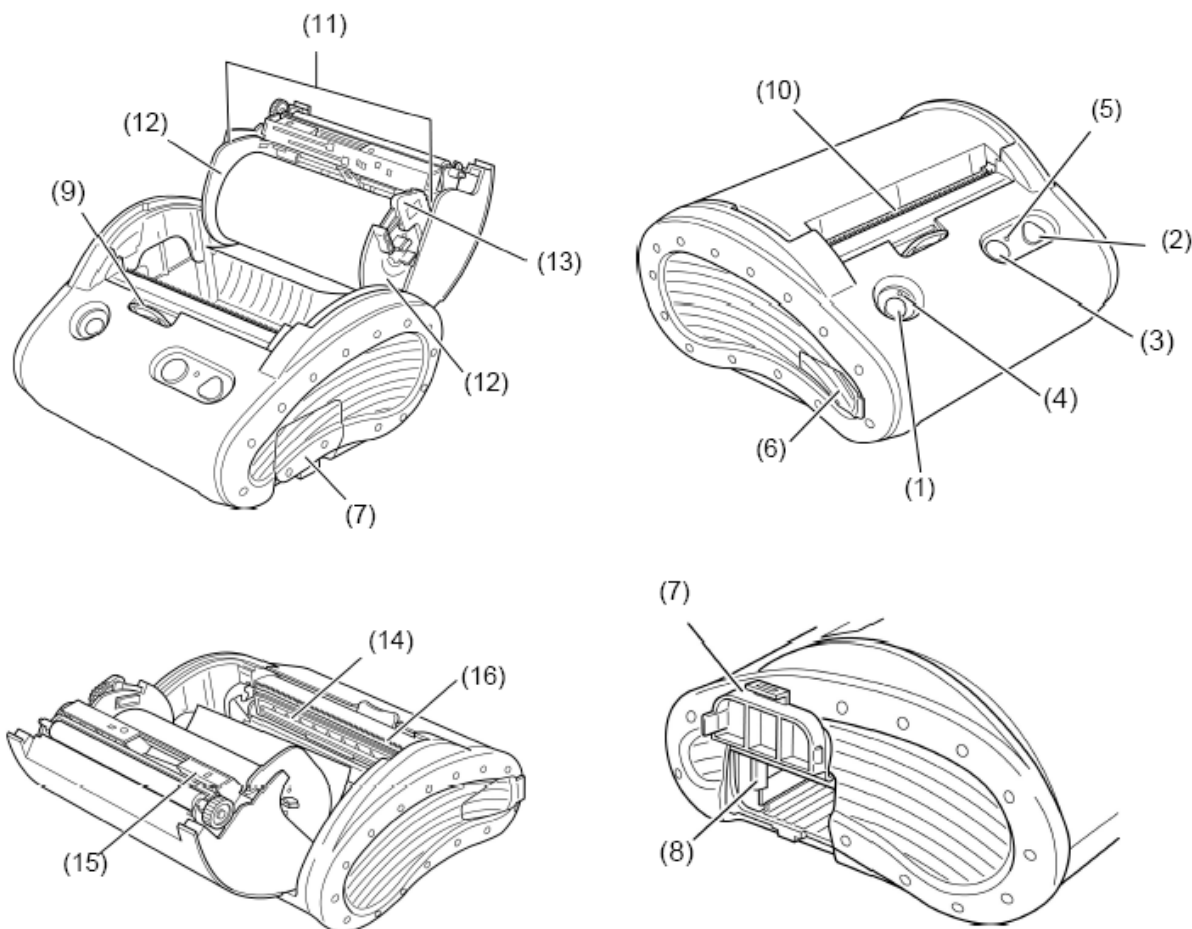


Övcsipesz *4

- *1 Az opcionális hálózati adapterhez tartozó hálózati kábelek és az akkumulátortöltő nem részei az alapkészletnek. Azokat külön kell beszerezni. A hálózati adapter és az akkumulátortöltő ugyanazzal a hálózati kábellel működtethető.
- *2 Gyorstöltő és több akkumulátor egyidejű töltésére szolgáló töltő egyaránt beszerezhető.
- *3 USB és soros kábelek is beszerezhetők.
- *4 Az övcsipesz lehetővé teszi, hogy a nyomtatót övre rögzítse. A vállszíjjal a nyomtató vállon hordozhatóvá tehető.

Őrizze meg csomagolóanyagot az eszköz későbbi biztonságos szállítása és tartós tárolása kedvéért.

2. A RÉSZEGYSÉGEK MEGNEVEZÉSE



(1) POWER nyomógomb

Ez a kapcsoló a készülék be- és kikapcsolására szolgál. A nyomtató bekapcsolásához tartsa nyomva ezt a kapcsolót, míg a POWER jelzőfény ki nem gyullad. A nyomtató kikapcsolásához tartsa nyomva ezt a gombot mindaddig, míg a POWER jelzőfény ki nem alszik.

(2) FEED nyomógomb

Ha a nyomtatóban pozicionáló jelekkel ellátott papírt használ, a gombot egyszer megnyomva a papír a következő lap elejére áll. Ha nem jelzett papírt használ, a papír fokozatosan, kis lépésekben továbbítódik. Ha a nyomógombot nyomva tartja, a továbbítás folytatódik.

(3) REPRINT nyomógomb

Ez a gomb arra szolgál, hogy a legutoljára nyomtatott dokumentumot ismételtlen kinyomtassa. Az újranyomtatás akkor lehetséges, ha a REPRINT jelzőfény világít.

(4) POWER jelzőfény

A POWER jelzőfény akkor világít, ha a nyomtató be van kapcsolva. A jelzőfény jelzéseinek részletes leírását "A POWER jelzőfény jelzései" cím alatt az alábbiakban találja.

(5) REPRINT jelzőfény

A REPRINT jelzőfény akkor világít, ha az előzőleg nyomtatott dokumentum ismételtlen nyomtatása lehetséges.

(6) Interfész fedél

Ez a fedél takarja az interfész és a hálózati adapter csatlakozóit. Nyissa fel a gumi fedelet és csatlakoztassa a csatlakozókat.

(7) Az akkumulátortartó fedele

Ez a fedél takarja az akkumulátor behelyezésére és rögzítésére szolgáló nyílást. Nyissa fel a gumi fedelet és helyezze be, vagy távolítsa el az akkumulátort.

(8) Az akkumulátor kidobókarja

Ez a kar szolgál az akkumulátor kiemelésére a printerből.

(9) A papírtartó nyitókarja

A papírtartó fedele ezzel a karral nyitható, ha papírt akar befűzni a nyomtatóba.

(10) Papírkiadó nyílás

Ezen a papírvágóval felszerelt nyíláson át távozik a kinyomtatott papír.

(11) Papírbefűző egység

Ez az egység szolgál a papír befűzésére. Különböző szélességű papírok is befűzhetők.

[A POWER jelzőfény jelzései]

A POWER jelzőfény háromféle színű jelzést adhat: zöld, vörös és narancssárga.

A jelzés jelentése	A POWER jelzőfény állapota
A nyomtató kikapcsolva	Nem világít
A nyomtató bekapcsolva (nyomtatásra kész)	Zölden világít
Készenléti állapot	A zöld fény halványan világít
Töltés	Narancssárga fény világít
Tápfeszültséghiba	Vörös fény világít
Papírhiány vagy a papírtartó fedele nyitott	Zölden villog
Alacsony tápfeszültség (töltés szükséges)	Narancssárgán villog
Hibaállapot	Vörösén villog

(12) Papírvezető

Ez az egység a papírvezető (13) rögzítőkarjával nyitható és a papírszélességnek megfelelően állítható be. Megfelelő adapterek fel- vagy leszerelésével néhány különböző belső átmérővel rendelkező papírtekercshez tehető alkalmassá.

(13) A papírvezető rögzítőkarja

Ezzel a karral lehet feloldani a papírvezető rögzítését a bal- és jobboldali papírszélesség beállítók helyzetének megváltoztatásakor.

(14) Hőnyomtató fej

Ez a nyomtatófej nyomtatta a karaktereket a papírra. Figyelmeztetjük, hogy nyomtatás közben erősen felmelegedhet, így megérintésekor legyen óvatos.

(15) Papírzékelő

Ez az érzékelő érzékeli, ha a nyomtatóban nincs papír, illetve felismeri a lap elejét azonosító jelzést.

(16) Papírvágó

Ez az egység vágja le a kinyomtatott dokumentumot.

3. A TÁPFESZÜLTÉS CSATLAKOZTATÁSA

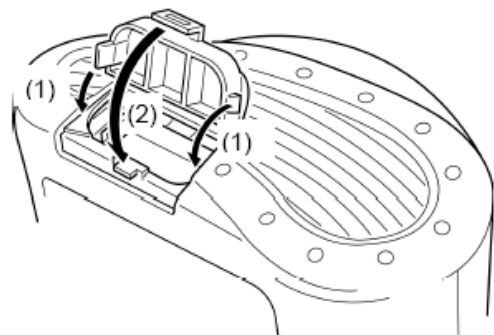
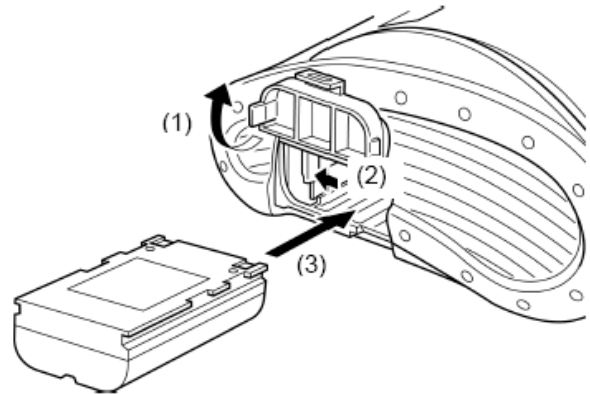
A nyomtató akkumulátorral vagy hálózati adapterrel működtethető.

□ **Az akkumulátor behelyezése és eltávolítása**

Az akkumulátort teljesen fel kell tölteni. A töltés végrehajtását a 9. fejezet (Az akkumulátor töltése) írja le.

Az akkumulátor behelyezése

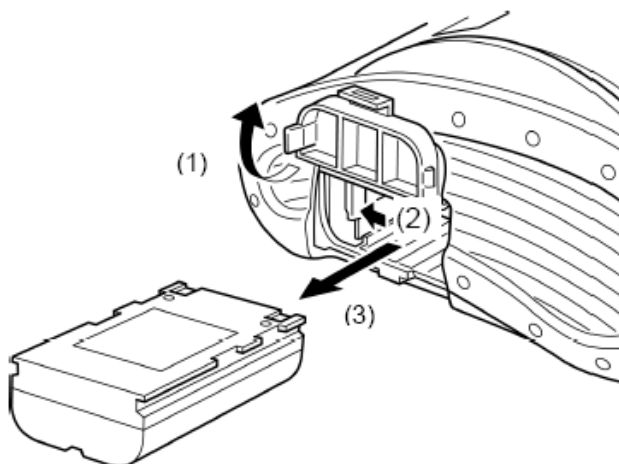
Nyissa az akkumulátortartó fedelét. Helyezze be az akkumulátort a csatlakozókat tartalmazó oldalával felfelé, majd tolja be a helyére addig, amíg az akkumulátor kidobókarja nem reteszelődik. Ezután tegye a helyére és rögzítse az akkumulátortartó fedelét. Az akkumulátortartó fedelének bal- és jobb oldalán egy-egy bepattintható rögzítőnyelv, az alján pedig egy rögzítőfül található. Az akkumulátortartó fedele egy nyúlvánnyal csatlakozik a nyomtatóhoz. Az elemtartó fedelét oldalról megnyomva illessze a helyére a fedelet, majd rögzítse a nyomtató megfelelő nyúlványához.



Az akkumulátor eltávolítása

Kapcsolja ki a nyomtatót.

Oldja le az akkumulátor fedelének alján található rögzítőfület a nyomtató nyúlványáról és nyissa az akkumulátortartó fedelét. Ha az akkumulátor rögzítőkarját a nyíl irányában elmozdítja, az akkumulátort egy rugó kilöki a helyéről.



— Javaslatok —

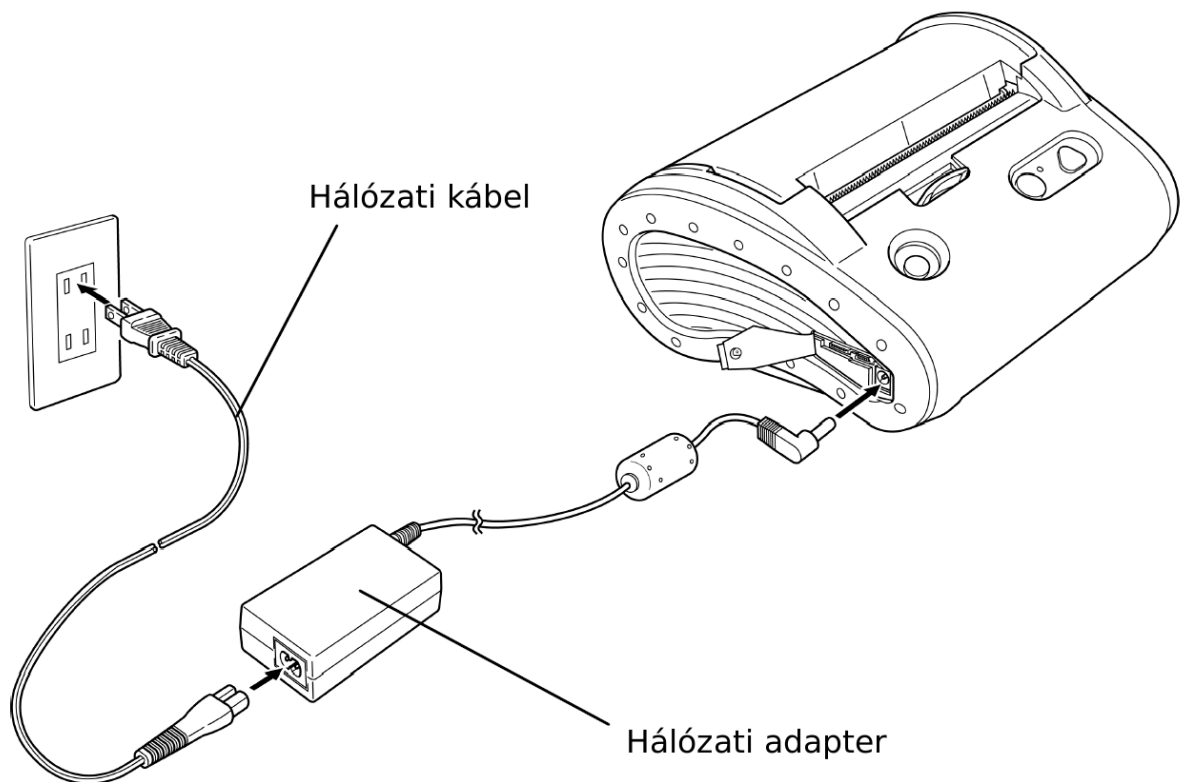
- Ha az akkumulátor túl gyorsan kimerül, az annak a jele, hogy elhasználódott. Vásároljon újat.
- Ha az akkumulátort alacsony hőmérsékleten használja, a nyomtató két feltöltés közötti használati ideje lecsökkenhet.
- Az automatikus kikapcsolás funkció engedélyezése lehetővé teszi, hogy ha a nyomtatót egy bizonyos ideig nem használja, az automatikusan kikapcsolódik. Ezzel elkerülhető az akkumulátor energiájának szükségtelen elhasználódása.

□ **A hálózati adapter csatlakoztatása (opcionálisan megvásárolható egység)**

- (1) Csatlakoztassa a hálózati kábelt a hálózati adapterhez.
- (2) Nyissa ki az interfész csatlakozók fedelét és csatlakoztassa az egyenfeszültségű csatlakozódugót a nyomtató tápcsatlakozójába.
- (3) Csatlakoztassa a hálózati kábel csatlakozóját a falicsatlakozóba.
- (4) A nyomtató automatikusan bekapcsolódik.

Megjegyzés

- A hálózati adapter használat közben bizonyos mértékig felmelegszik. Ez nem hiba, hanem a működés természetes következménye.

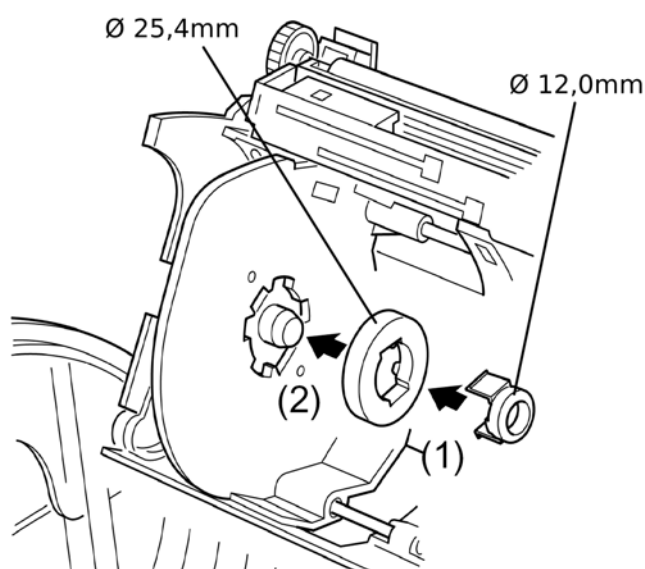


A nyomtatóval hőpapír tekercsre és hőpapír öntapadós címketekercsre lehet nyomtatni. A nyomtató működése a papír típusától függően különböző. A részleteket a "Függőbeállítások" című 7. fejezetben olvashatja. A nyomtató csak feltekercselt papírt vagy öntapadós címkét tud kezelni.

□ A papírtekercs adapterek felhelyezése és eltávolítása

A nyomtató 8, 12 és 25.4 mm belső átmérőjű papírtekercseket tud felhasználni. Ezért fel kell szerelni a használni kívánt papírtekercs belső átmérőjének megfelelő adaptert. Kétféle papírtekercs-adapter áll rendelkezésre. Ezeket a nyomtatóra használat előtt fel kell szerelni.

- (1) 8 mm belső átmérőjű papírtekercs használatakor el kell távolítani mind a 12, mind pedig a 25,4 mm-es papírtekercs-adaptert. Nyomja befelé a papírvezető külső rögzítőfüleit a két papírtekercs adapter eltávolításához.



- (2) Ha 12 mm-es belső átmérőjű papírtekercset használ, helyezze fel a 12 mm-es papírtekercs adaptert. Rögzítse a papírtekercs adaptert a papírvezetőhöz az adapter rögzítőfüleivel. Nyomja be ütközésig a rögzítőfüleket a papírvezetőbe.

